

1.1. Appareils utilisés pour le séchage et/ou la mise en forme des cheveux

🔗 **Objectif : identifier l'appareil ci-dessous et sa fonction.**

👉 Nom de l'appareil : **Séchoir à main**

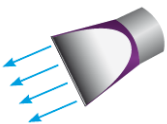


👉 Fonction globale de l'appareil :

Propulser de l'air pour sécher et mettre en forme les cheveux.....
sous un nouvel aspect.....

Les accessoires du séchoir à main

Ils s'appliquent sur le séchoir. Ce sont les embouts qui **concentrent et diffusent l'air**.



Cet embout concentre le flux d'air à la sortie du canon pour permettre un meilleur contrôle de la mèche à sécher.



À l'inverse, le diffuseur disperse le flux d'air sur une plus grande surface. Il est généralement utilisé pour réaliser des coiffages libres et naturels avec les doigts.

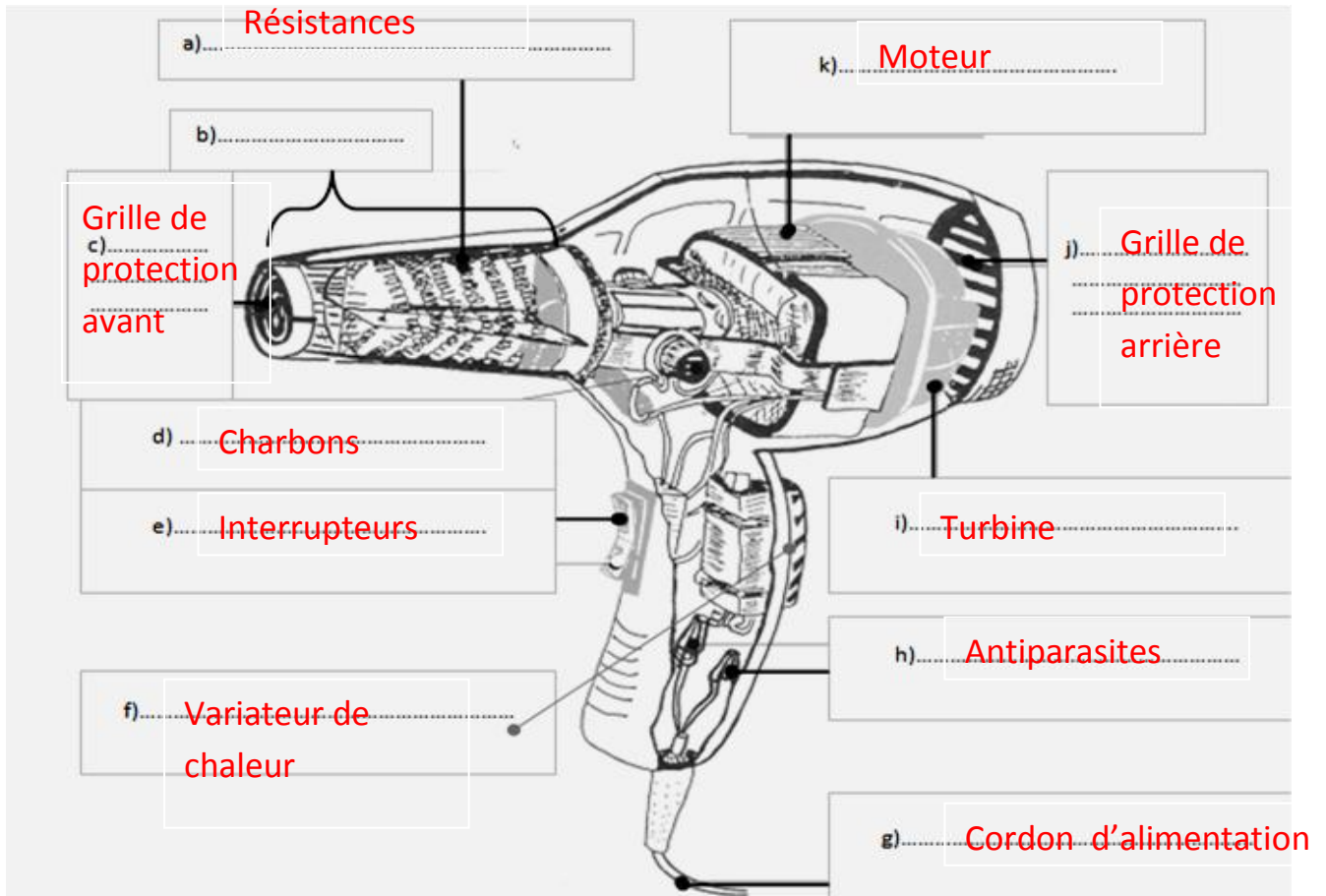


Objectif : identifier les différents organes de l'appareil et leurs fonctions.

Nomenclature de l'appareil : Placer les mots proposés sur le séchoir à main :

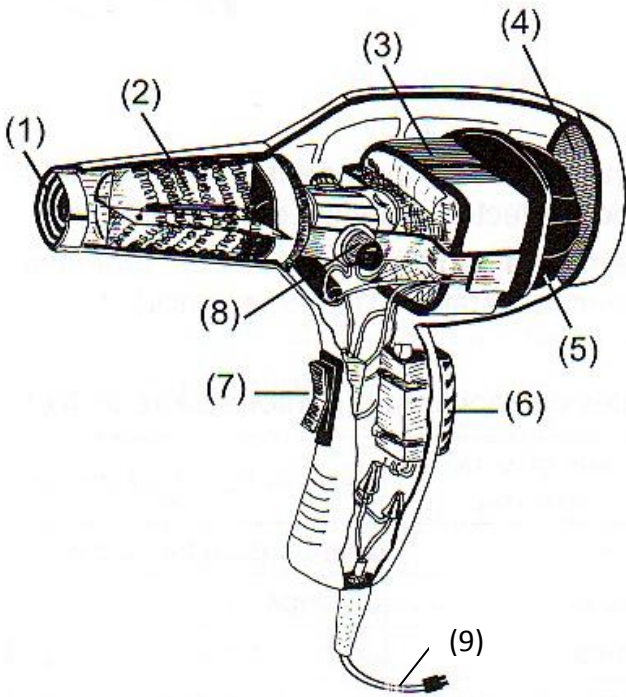
Moteur, grille de protection arrière, grille de protection avant, antiparasites, résistances, charbons, interrupteur, variateur de chaleur, turbine, cordon d'alimentation, canon.

Relier les organes de l'appareil à leurs rôles :



Organes		Fonctions	
Résistances électriques	<input type="checkbox"/>	<input type="checkbox"/>	Évite aux cheveux de se prendre dans les résistances.
Moteur	<input type="checkbox"/>	<input type="checkbox"/>	Évite aux poussières, cheveux et laques d'être aspirés par les hélices.
Grille de protection arrière	<input type="checkbox"/>	<input type="checkbox"/>	Chauffe l'air pulsé.
Grille de protection avant	<input type="checkbox"/>	<input type="checkbox"/>	Entraine la turbine modifiant l'énergie électrique en énergie mécanique.
Antiparasites	<input type="checkbox"/>	<input type="checkbox"/>	Évite le choc provoqué par l'arrivée du courant sur le moteur.
Charbons	<input type="checkbox"/>	<input type="checkbox"/>	Permet le passage du courant.
Cordon d'alimentation	<input type="checkbox"/>	<input type="checkbox"/>	Permet de fixer le mouvement apporté.
Interrupteur	<input type="checkbox"/>	<input type="checkbox"/>	Transmettre le courant électrique au moteur qui assure la rotation de la turbine.
Variateur de température (touche d'air froid)	<input type="checkbox"/>	<input type="checkbox"/>	Assure la mise en marche et mise en arrêt de l'appareil.
Hélices	<input type="checkbox"/>	<input type="checkbox"/>	Aspire l'air froid et le propulse sur les résistances électriques.

AVEZ-VOUS BIEN COMPRIS ?



Placer les mots dans le texte à trou :

- ✓ Touche air froid
- ✓ Charbons
- ✓ Moteur
- ✓ Grille de protection avant
- ✓ Turbine
- ✓ Interrupteur
- ✓ Résistances
- ✓ Grille de protection arrière
- ✓ Cordon d'alimentation

- ✓ Évite aux cheveux de se prendre dans les : (n°4.) **Grille de protection avant**
- ✓ Aspire l'air froid et le propulse sur les résistances électriques :(n°5) **Turbine**
- ✓ Transmet le courant électrique au moteur assurant ainsi la rotation de la turbine :(n°8.)
..... **Charbons**.....
- ✓ Chauffe l'air pulsé :(n°...2.) **Résistances**..... **Grille de protection**
- ✓ Elle sert de protection et évite aux poussières d'être aspirées : (n°1.) **arrière**.....
- ✓ Mécanisme qui transforme l'énergie électrique en énergie mécanique : (n°3)
..... **MOTEUR**.....
- ✓ Permet la mise en marche et l'arrêt du séchoir : (n°7) **Interrupteur**.....
- ✓ Permet le passage du courant : (n°9)..... **Cordon d'alimentation**
- ✓ Régule la température de chauffe : (n°6.)..... **touche air froid**..

A	E.A	N.A

Principe de fonctionnement de l'appareil

☞ Compléter les phrases ci-dessous :

Brancher la **prise de courant**..... pour relier l'appareil à l'installation**Électrique**.....

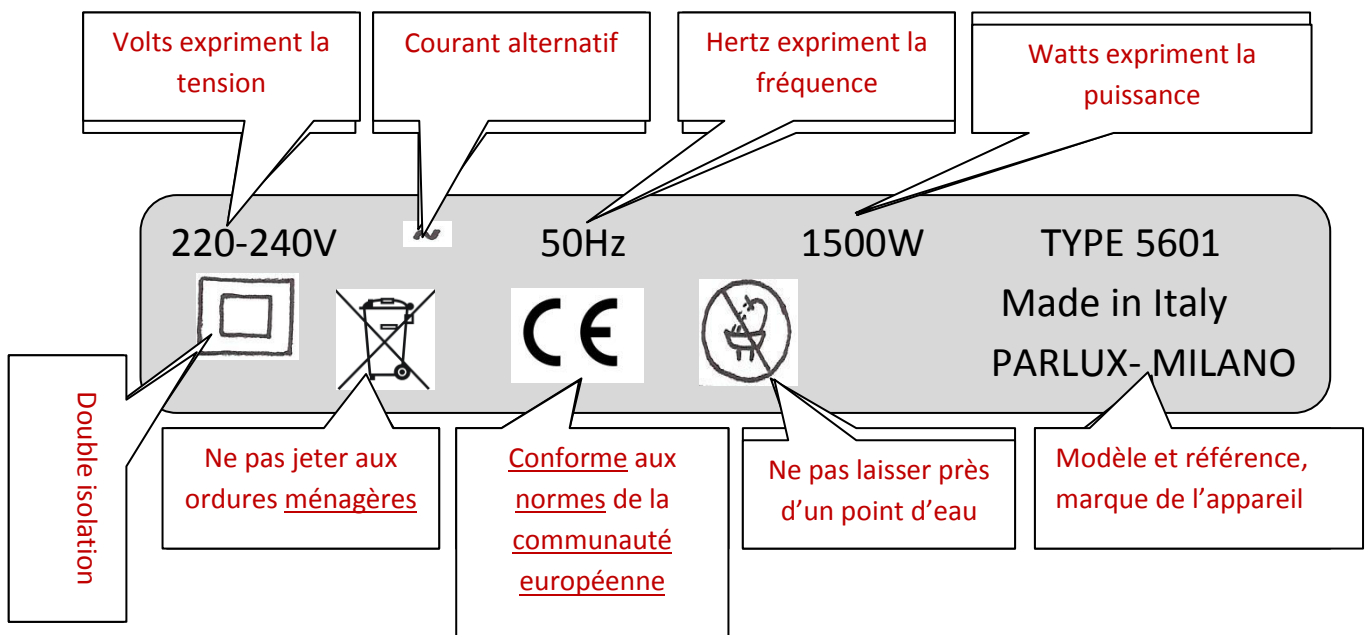
Appuyer sur **L'interrupteur**.....

L'énergie électrique transportée par le **cordon d'alimentation,**..... est transformée en énergie motrice par l'activation du **Moteur**.....

Le moteur actionne la **Turbine**....., les pales aspirent l'air froid par **la grille de protection arrière**..... Il est ensuite réchauffé au contact des **Résistances**..... pour être pulsé à l'extrémité du **Canon**....., vers l'embout.

Les caractéristiques techniques portées sur la plaque signalétique :

☞ Identifier les informations portées sur la plaque signalétique ci-dessous :



Réglages et contrôles à effectuer lors de la mise en fonctionnement et en cours de fonctionnement

- Vérifier l'état de la prise électrique avant tout branchement.
- Vérifier que l'appareil est branché à une prise de terre.
- Vérifier que le filtre arrière n'est pas obstrué.
- Choisir l'embout adapté au résultat souhaité.
- Régler la vitesse du débit d'air.
- Régler la température de l'air.

Opérations d'hygiène, d'entretien et de maintenance préventive.

- Nettoyer régulièrement le corps de l'appareil, la grille avant et la grille arrière
- Vérifier l'état des charbons.
- Contrôler le cordon électrique.

Règles de sécurité à respecter lors de l'utilisation des appareils et lors des opérations et d'entretien et de maintenance préventive.

- Ne pas toucher les mains humides quand l'appareil est branché.
- Ne pas utiliser près d'un point d'eau.
- Ne pas utiliser l'appareil lorsque le cordon est entortillé sur lui même
- Ne pas tirer sur le cordon.
- Cesser immédiatement d'utiliser l'appareil si le cordon est endommagé.
- Débrancher l'appareil avant toute manipulation pour le nettoyage ou les réparations.
- Vérifier régulièrement l'état du cordon électrique.
- Tenir hors de la portée des enfants.



Les signes de dysfonctionnement

- En cas d'étincelles, mauvais contact, bruit inhabituel, retourner l'appareil au Centre de réparation le plus proche pour inspection, réglages, réparation électrique ou mécanique. Aucune réparation ne peut être effectuée par l'utilisateur.
- Un cordon endommagé doit être remplacé par le fabricant ou par un centre de réparation habilité par le fabricant afin d'éviter tout risque pour l'utilisateur.
- Si l'appareil chauffe avec excès ou au contraire qui n'atteint pas la chaleur demandée.

Les limites d'interventions sur les dysfonctionnements.

- Le coiffeur ne doit pas intervenir, il doit retourner l'appareil au fabricant.

TECHNOLOGIE DES MATÉRIELS.
 1 étude technologique des appareils.
 1.1 Appareil utilisé pour le séchage et /ou la mise en forme des cheveux.

Nom : Classe : Date :

Séquence 1 Étude des appareils.

Séance 1 Appareil utilisé pour le séchage.

Évaluation sommative n°1  Note /20

1. Nommer l'appareil utilisé pour réaliser un brushing. (/ 1pt)




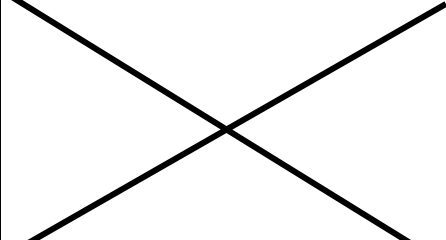
.....

2. Indiquer la fonction globale de cet appareil : (/ 2pts)

.....

Les accessoires ci- dessous appelés « embout » peuvent être rajoutés au séchoir dans certain cas.

3. Indiquer pour chaque photo, la fonction de l'accessoire et dans quel cas l'utiliser. (/5pts)

Photo	Fonction (/ 2pts)	Utilisation (/ 3pts)


	

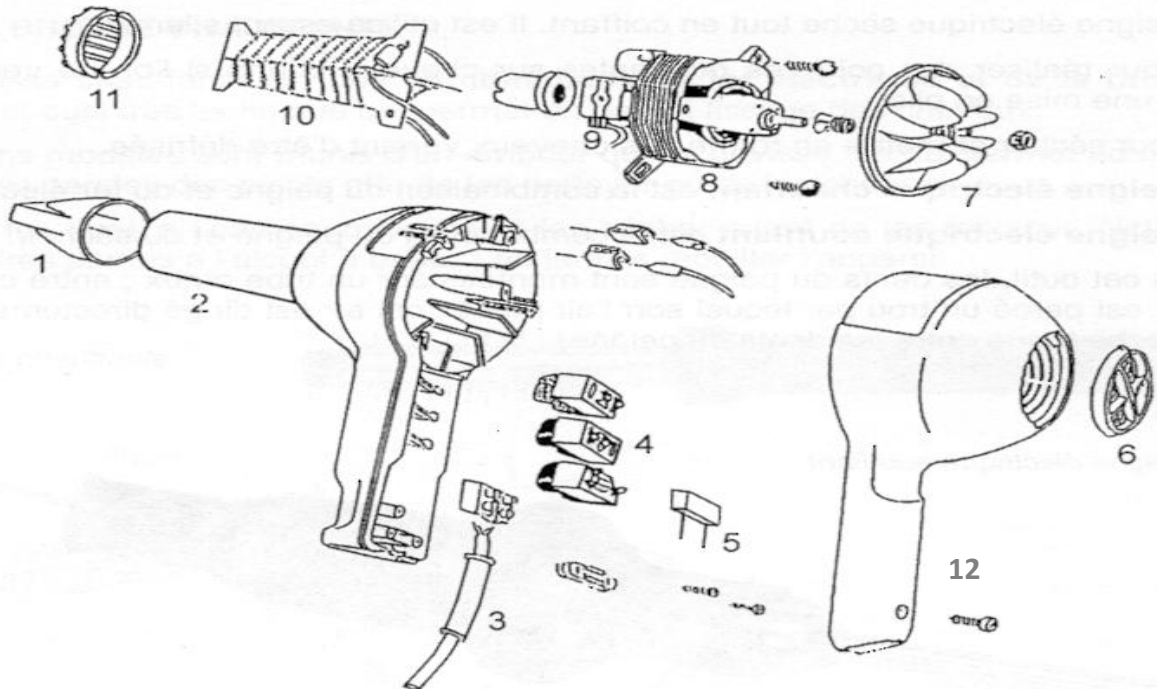
TECHNOLOGIE DES MATÉRIELS.

1 étude technologique des appareils.

1.1 Appareil utilisé pour le séchage et /ou la mise en forme des cheveux.

4. À l'aide du schéma, compléter le tableau.

(/ 12pts)



N°	ORGANES (/3.5pts)	FONCTIONS (/8.5pts)
1	Embout sifflet amovible	Concentrer le flux d'air à la sortie du canon précisément sur la mèche à sécher.
2	Canon	Contenir la résistance.
3	Cordon d'alimentation	Permet le passage du courant.
4	Interrupteurs : Marche/arrêt Variateur de vitesse Variateur de température	-Mettre en marche ou arrêter le séchoir -Régler la vitesse -Régler la température Touche air froid : fixer la mèche travaillée.
5	Antiparasite	Éviter le choc provoqué par l'arrivée du courant sur le moteur.
6	Grille de protection arrière	Filter les impuretés et empêche les cheveux d'être aspirés par les hélices.
7	Turbine ou hélice	Aspirer l'air ambiant et le propulser vers l'avant (la ventilation).
8	Moteur	Actionner la turbine.
9	Charbons	Réguler la tension du courant.
10	Résistance	Chauffer l'air pulsé par la turbine.
11	Grille de protection avant	Évite aux cheveux de se prendre dans les résistances
12	Poignée ergonomique	Manipuler le séchoir

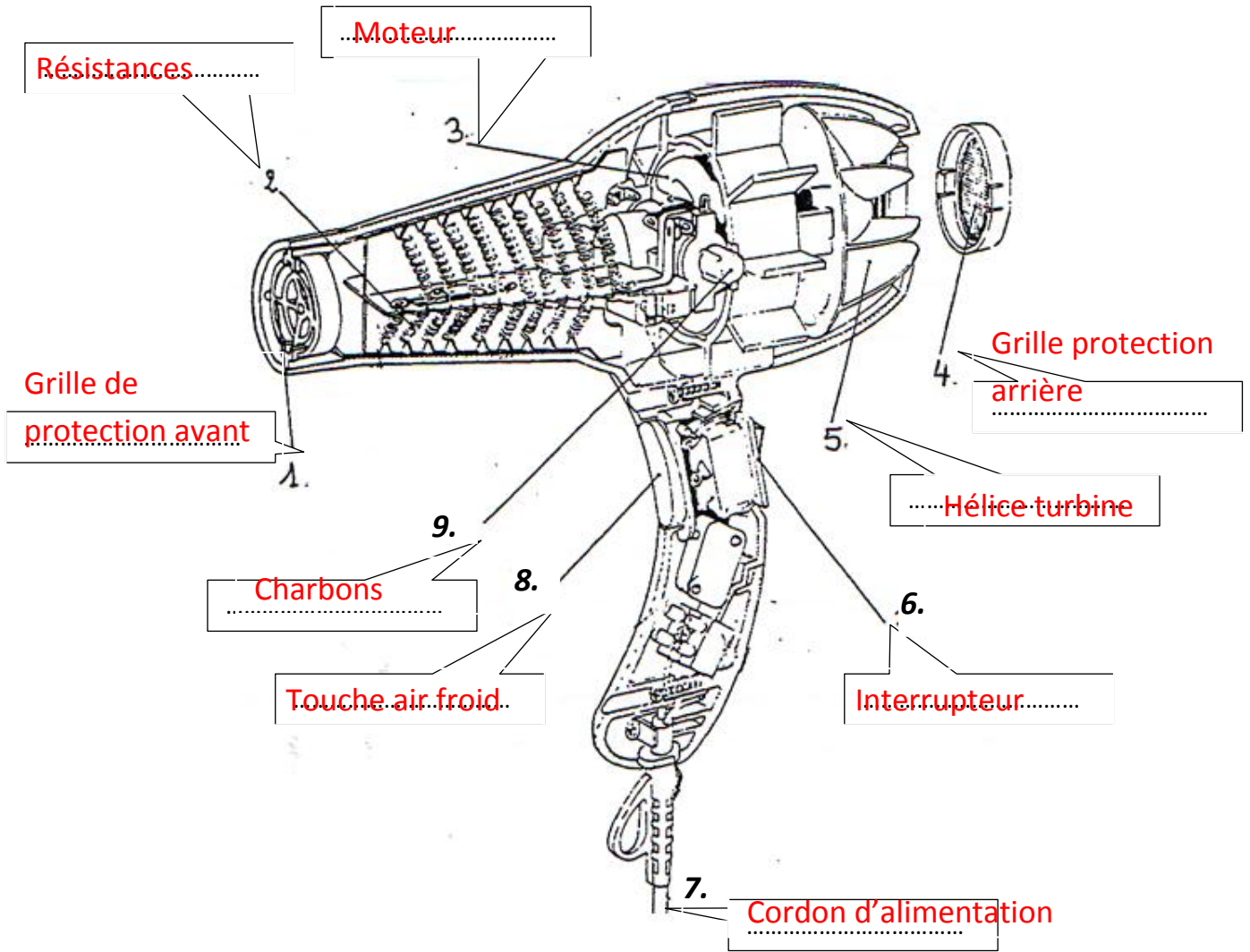
Nom : Classe : Date :

Séquence 1 Étude des appareils.

Séance 2 Appareil utilisé pour le séchage.

Évaluation sommative n°2  Note /20

1. Annoter le dessin ci-dessous : (/4.5pts)



2. Indiquer la fonction globale de cet appareil : (/1pt)

.....
.....

3. Indiquer la fonction globale des éléments 2 et 9: (/2pts)

2
9

4. Indiquer le principe de fonctionnement de cet appareil : (/4pts)

.....

.....

.....

.....

.....

.....

5. Indiquer deux signes de dysfonctionnement de l'appareil : (/1pt)

☞

☞

6. Indiquer la démarche à suivre en cas de dysfonctionnement : (/0.5pt)

.....

7. Citer deux règles d'hygiène concernant votre appareil. (/1pt)

☞

☞


Sur la plaque signalétique du séchoir, vous pouvez lire les indications suivantes :

2000W 220V 50Hz

8. compléter le tableau suivant : (/5 pts)

	Grandeur	Nom de l'unité
2000W	Puissance	Watt
50Hz	Fréquence	Hertz
220V	Tension	Volt

9. Indiquer la signification du symbole  **....Courant alternatif.....** (/0.5pt)

10. Indiquer la signification du symbole  **.....Double isolation.....** (/0.5pt)